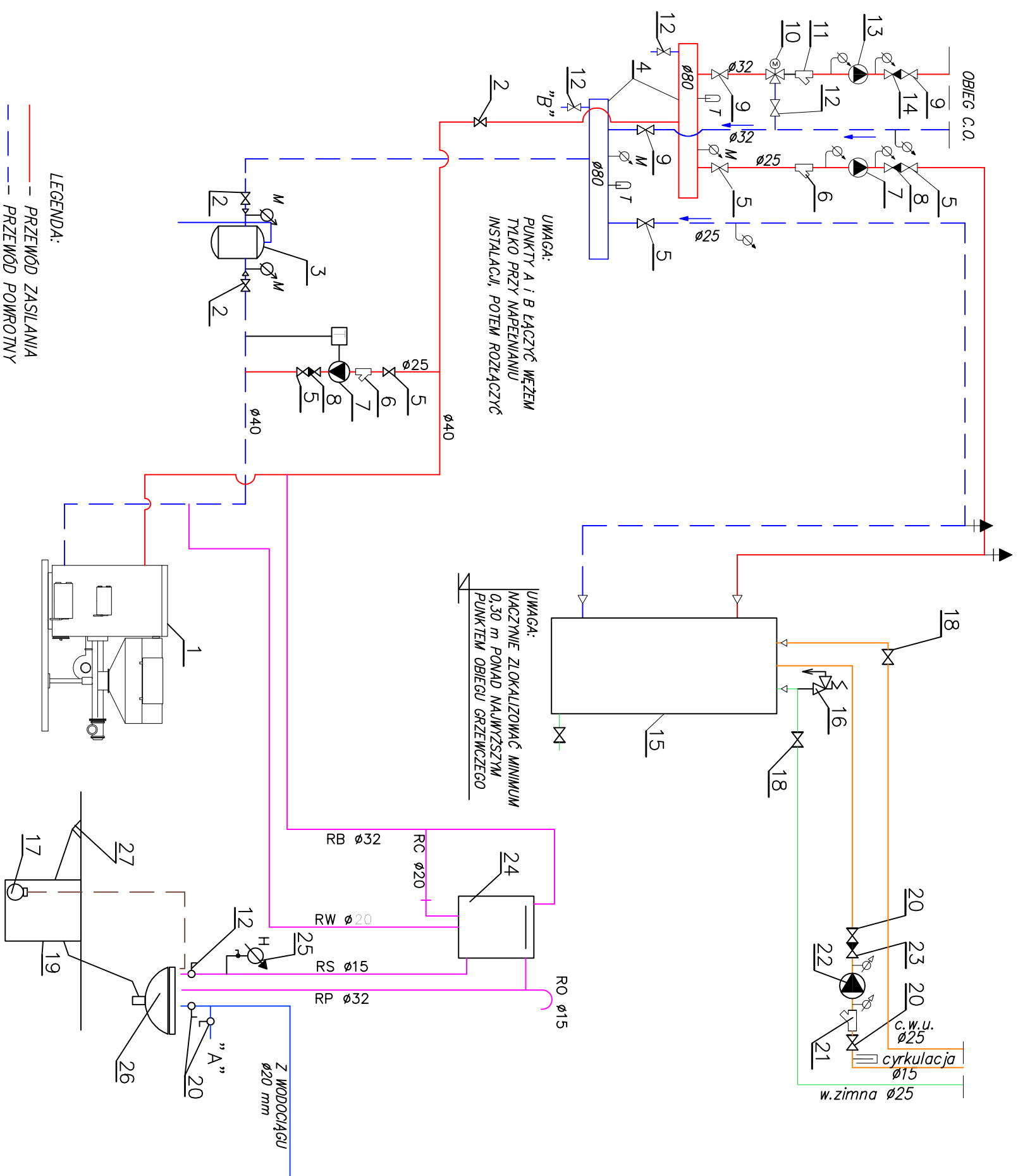


# SCHEMAT TECHNOLOGII KOTŁOWNI



**EKOZET**

UL. WARSZAWSKA 125  
42-200 CZĘSTOCHOWA  
tel./fax. 034/372-64-96, 368-06-83

biuro@ekozet.pl; handel@ekozet.pl  
http://www.ekozet.pl

PROJEKT BUDOWLANY

WEWNĘTRZNE INSTALACJE SANITARNE

INWESTOR

GMINA STRZELCE WIELKIE  
UL. CZĘSTOCHOWSKA 14, 98-337 STRZELCE WIELKIE

SKALA

NR RYS.

DATA

TEMAT

PRZEBUDOWA I ROZBUDOWA PRZEDSZKOLA PUBLICZNEGO  
W WOLI WIEWIĘCKIEJ 141 "B"

B/S 10 04 2007

TREŚĆ RYS.

SCHEMAT TECHNOLOGICZNY KOTŁOWNI

OPRACOWAŁ

mgr inż. Agata Zorębska

PROJEKTOWAŁ

mgr inż. Zbigniew Jarkiewicz

717/01

SPRAWDZIŁ

mgr inż. Rafał Szczyplior

381/01