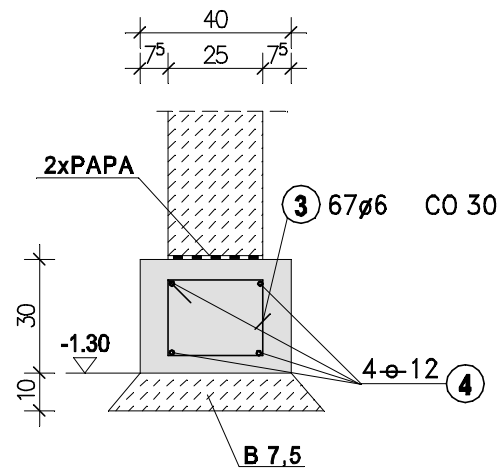
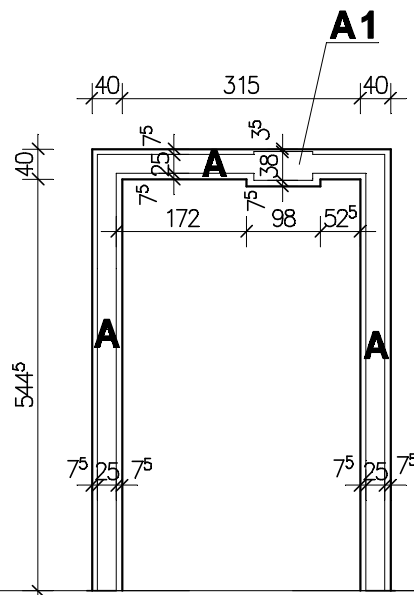
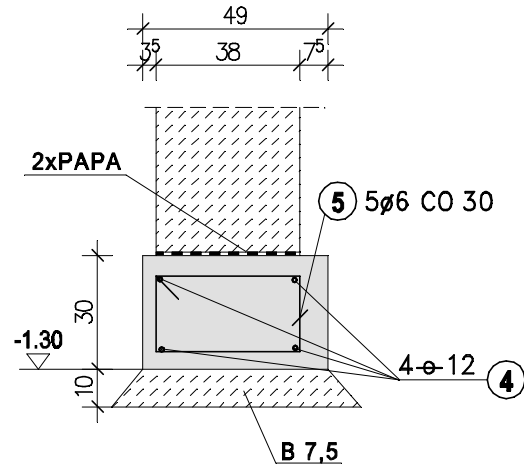


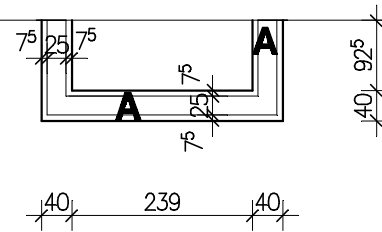
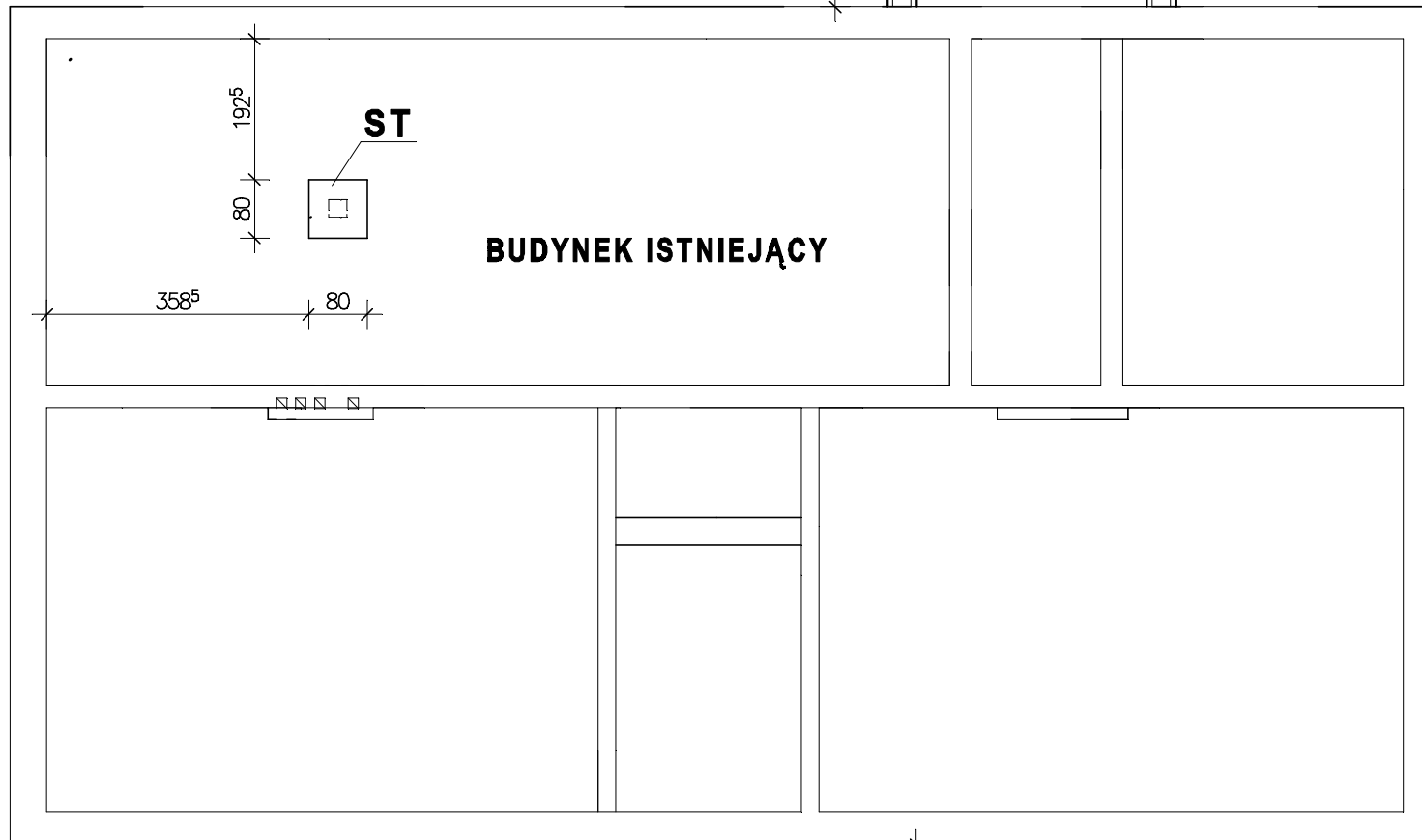
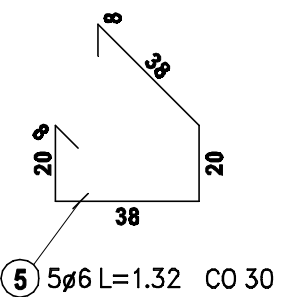
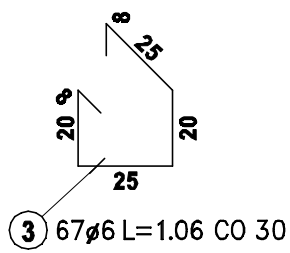
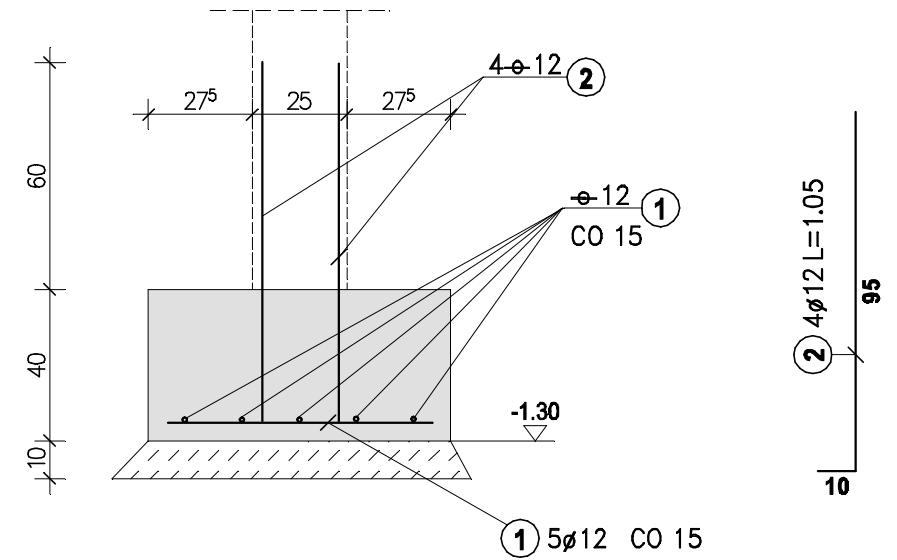
ŁAWA A 1:20



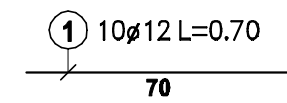
ŁAWA A 1:20



STOPA ST 80/80 SZT.1



Stal A-0			
Nr pręta	Sztuk	Średnica	Długość
3	67	6	1.06
5	5	6	1.32
Średnica		Długość sum.	Ciężar
6		77.62	17.23
Ciężar sumaryczny: 17.23			
Stal A-III 34GS			
Nr pręta	Sztuk	Średnica	Długość
1	10	12	0.70
2	4	12	1.05
4	4	12	22.00
Średnica		Długość sum.	Ciężar
12		99.20	88.09
Ciężar sumaryczny: 88.09			



**BETON KLASY B20
STAL KLASY A-III (34GS)
STAL KLASY A-0(St0S-b)**

OBIEKT	PRZEDSZKOLE PUBLICZNE W WOLI WIEWIECKIEJ WOLA WIEWIECKA UL. 141 "b"		
TEMAT :	REMONT I ROZBUDOWA PROJEKT BUDOWLANY CZĘŚĆ KONSTRUKCYJNA		
RYSUNEK	RZUT FUNDAMENTÓW;PRZEKROJE ŁAW		
PROJEKTOWAŁ	INŻ. LECH WRZOSEK		NR UPR. 33/76
SPRAWDZIŁ	INŻ. CEZARY MARKOWSKI		NR UPR. 262/93
CZĘSTOCHOWA 03 2007 R		SKALA 1:100/20	RYSUNEK NR1/K